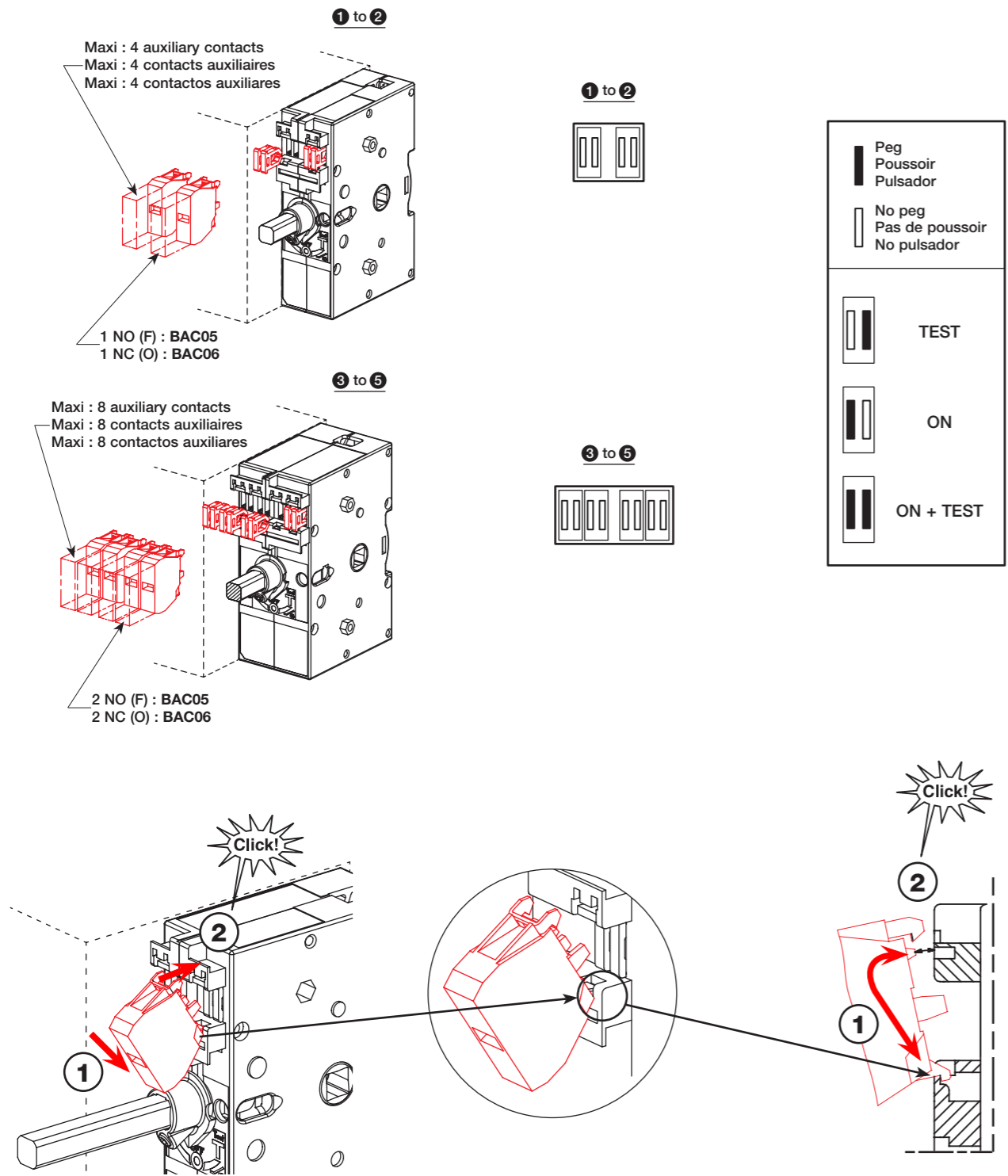


Auxiliary contacts mounting
Montage des contacts auxiliaires
Montaje de los contactos auxiliares



⚠ DANGER / DANGER / PELIGRO

HAZARDOUS VOLTAGE

- This equipment must be installed and serviced only by qualified electrical personnel.
- Turn off all power supplying this equipment before working on or inside equipment.
- Always use a properly rated voltage sensing device to confirm power is OFF.
- Replace all devices, doors, and covers before turning on power to this equipment.
- Maintain electrical clearances between cable and live parts.

Failure to follow these instructions will result in death or serious injury.

TENSION DANGEREUSE

- L'installation et l'entretien de cet appareil ne doivent être effectués que par du personnel qualifié.
- Coupez l'alimentation de cet appareil avant d'y travailler.
- Utilisez toujours un dispositif de détection de tension à valeur nominale approprié pour confirmer que toute alimentation est coupée.
- Remplacez tous les dispositifs, les portes et les couvercles avant de mettre cet appareil sous tension.
- Maintenez les distances d'isolement électrique entre le câble et les pièces sous tension.

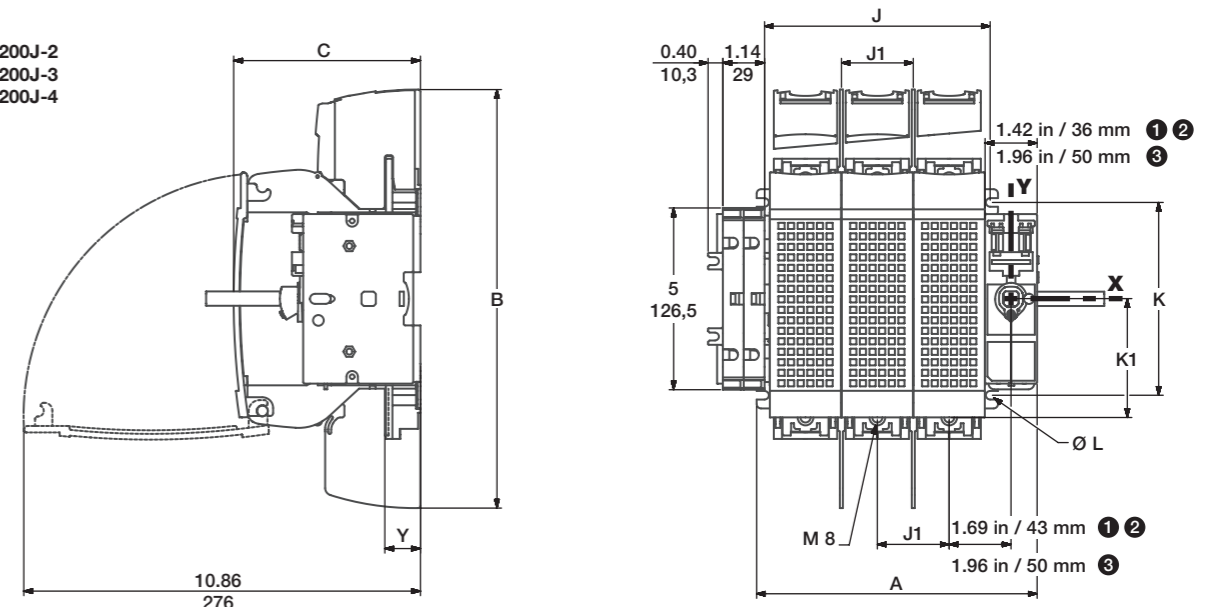
Si ces précautions ne sont pas respectées, cela entraînera la mort ou des blessures graves.

TENSION PELIGROSA

- Solamente el personal de mantenimiento eléctrico especializado deberá instalar y prestar servicios de mantenimiento a este equipo.
- Desenergice el equipo antes de realizar cualquier trabajo en él.
- Siempre utilice un dispositivo detector de tensión adecuado para confirmar la desenergización del equipo.
- Vuelva a colocar todos los dispositivos, las puertas y las cubiertas antes de energizar este equipo.
- Mantenga un espacio adecuado para la instalación eléctrica entre el cable y las piezas energizadas.

El incumplimiento de estas precauciones podrá causar la muerte o lesiones serias.

- ① RDF200J-2
- ② RDF200J-3
- ③ RDF200J-4

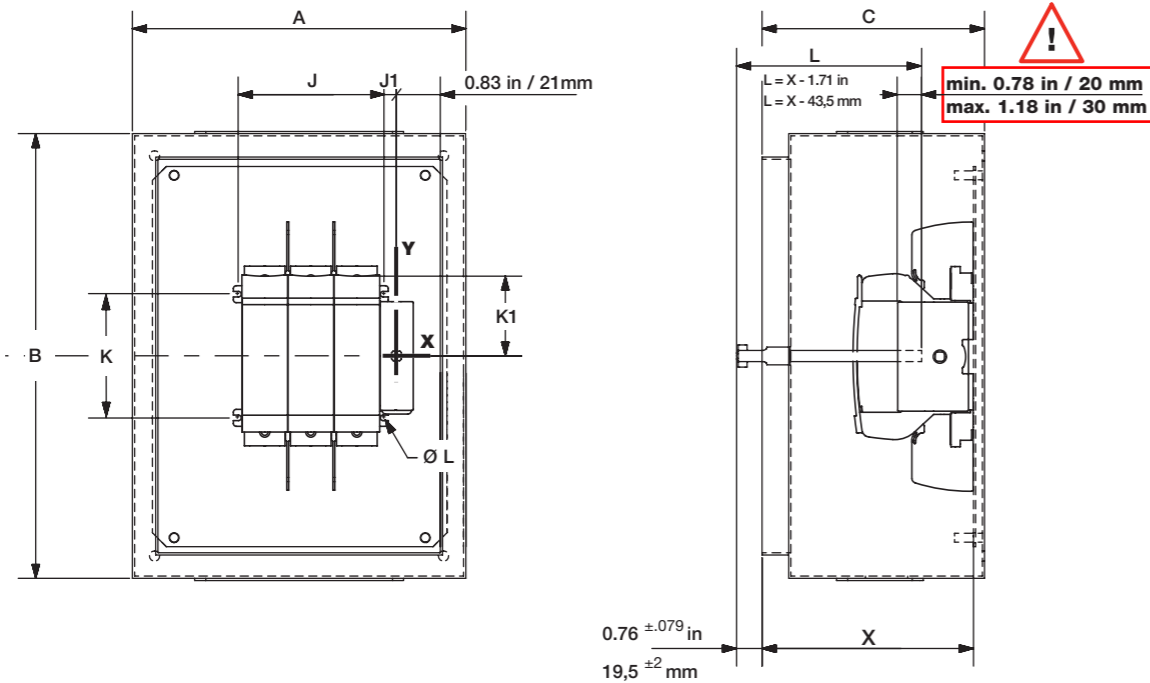


		A		B		C		J		J1		K		K1		Ø L		Y	
		in	mm	in	mm	in	mm	in	mm	in	mm	in	mm	in	mm	in	mm	in	mm
RDF200J2	2 P	5.70	145			5.11	130	4.21	107	1.96	50	5.27	134	3.24	82,5	0.23	6	0.96	24,5
RDF200J3	3 P	7.67	195	11.45	291			6.18	157										
RDF200J4	4 P	9.64	245					8.15	207										

Dual dimensions in/mm
 Double dimensions in/mm
 Doble dimensiones in/mm

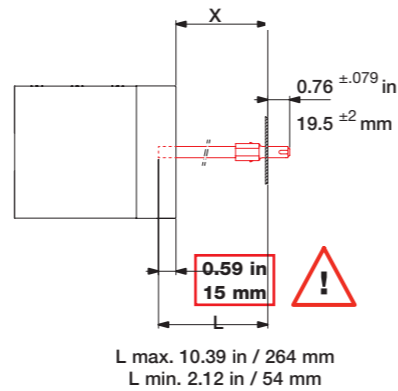
RDF200J-2
RDF200J-3
RDF200J-4

Front operation
Commande frontale
Mando frontal



Side operation
Commande latérale
Mando lateral

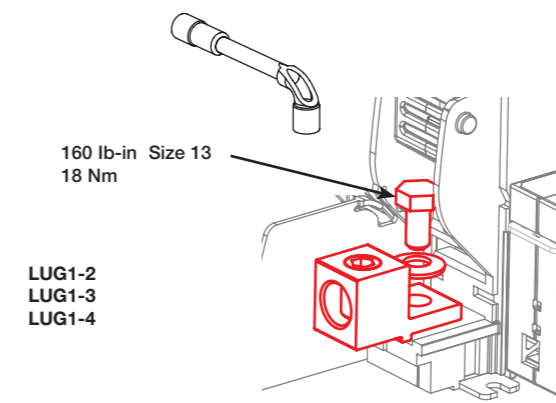
- ① Insert the shaft until the end stopper.
Engager axe à fond dans la mécanique.
Insertar hasta el fondo.
- ② Set up the length (L). Cut.
Définir longueur (L). Couper.
Calcular la medida (L). Cortar.
- ③ Check the 0.76 ±0.079 in / 19.5 ±2 mm dimension.
Vérifier cote 0.76 ±0.079 in / 19.5 ±2 mm
Verificar la medida 0.76 ±0.079 in / 19.5 ±2 mm



Minimum enclosure dimensions
Dimensions minimum des coffrets
Dimensiones minimas de las cajas

	A		B		C		J		J1		K		K1		Ø L	
	in	mm	in	mm	in	mm	in	mm	in	mm	in	mm	in	mm	in	mm
RDF200J2 2 P	20	508	24	610	8	203,5	4.21	107	1.69	43	5.27	134	3.24	82,5	0.23	6
RDF200J3 3 P							6.18	157								
RDF200J4 4 P							8.15	207	1.97	50						

Terminal lugs mounting
Montage des bornes à cages
Montaje de bornes de conexionado

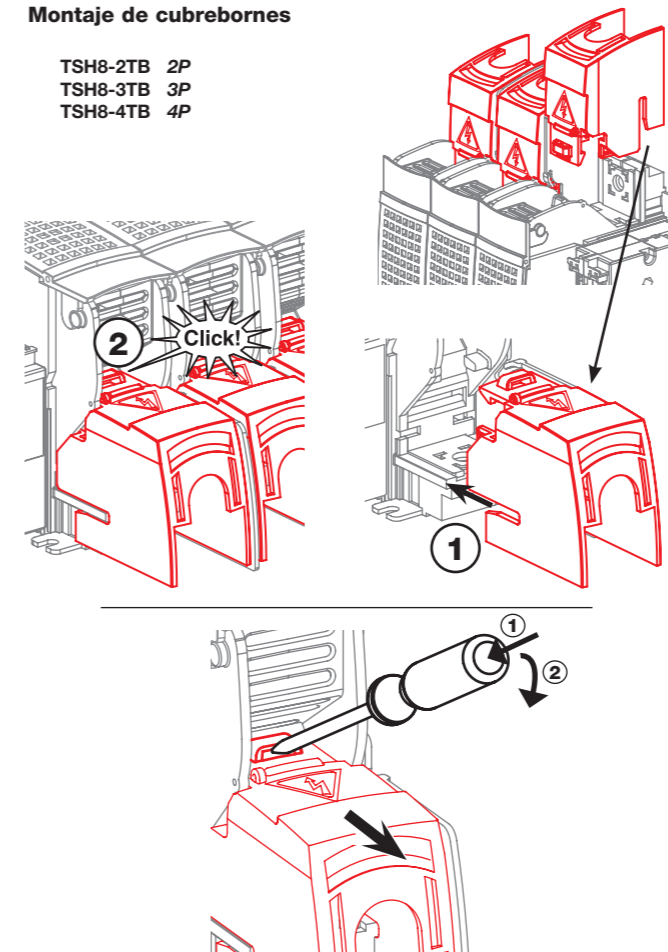


Size and tightening torque of the cables
Section et couple de serrage des câbles
Sección y par de apriete de los cables

Size / Section Sección (AWG)		Torque Couple Par de apriete	
min.	max.	lb-in	Nm
# 6	300 mcm	200	22.5

Terminal shrouds mounting
Montage des caches-bornes
Montaje de cubrebornes

TSH8-2TB 2P
TSH8-3TB 3P
TSH8-4TB 4P



Faston terminals mounting
Montage cosses Faston
Montaje de terminales faston

