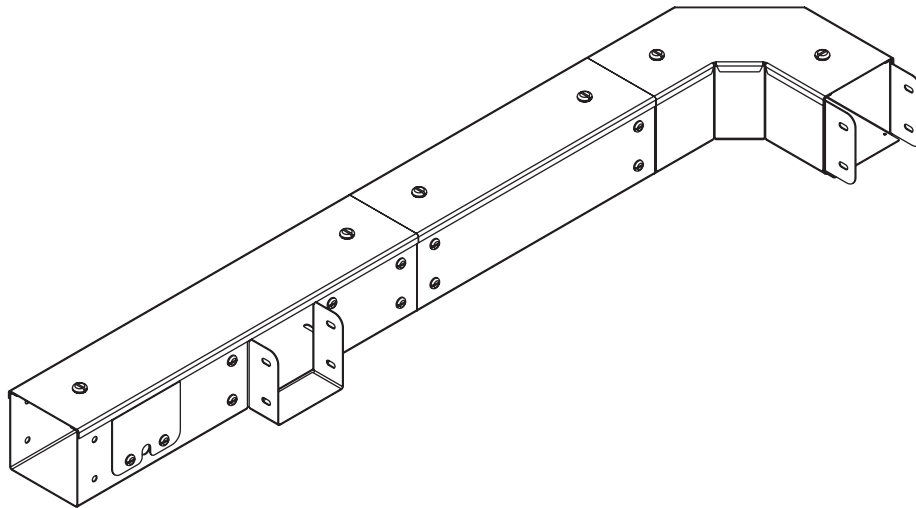
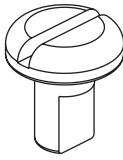

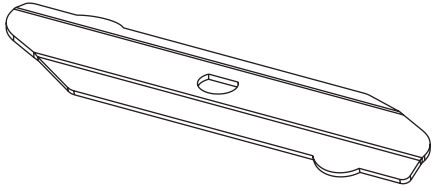
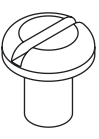
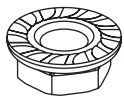
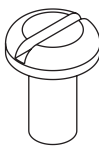

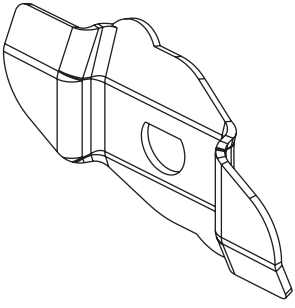



CLEAN TRAY

Covered Cable Tray
Chemin de câbles Couvert
Bandeja Cubierta para Cable

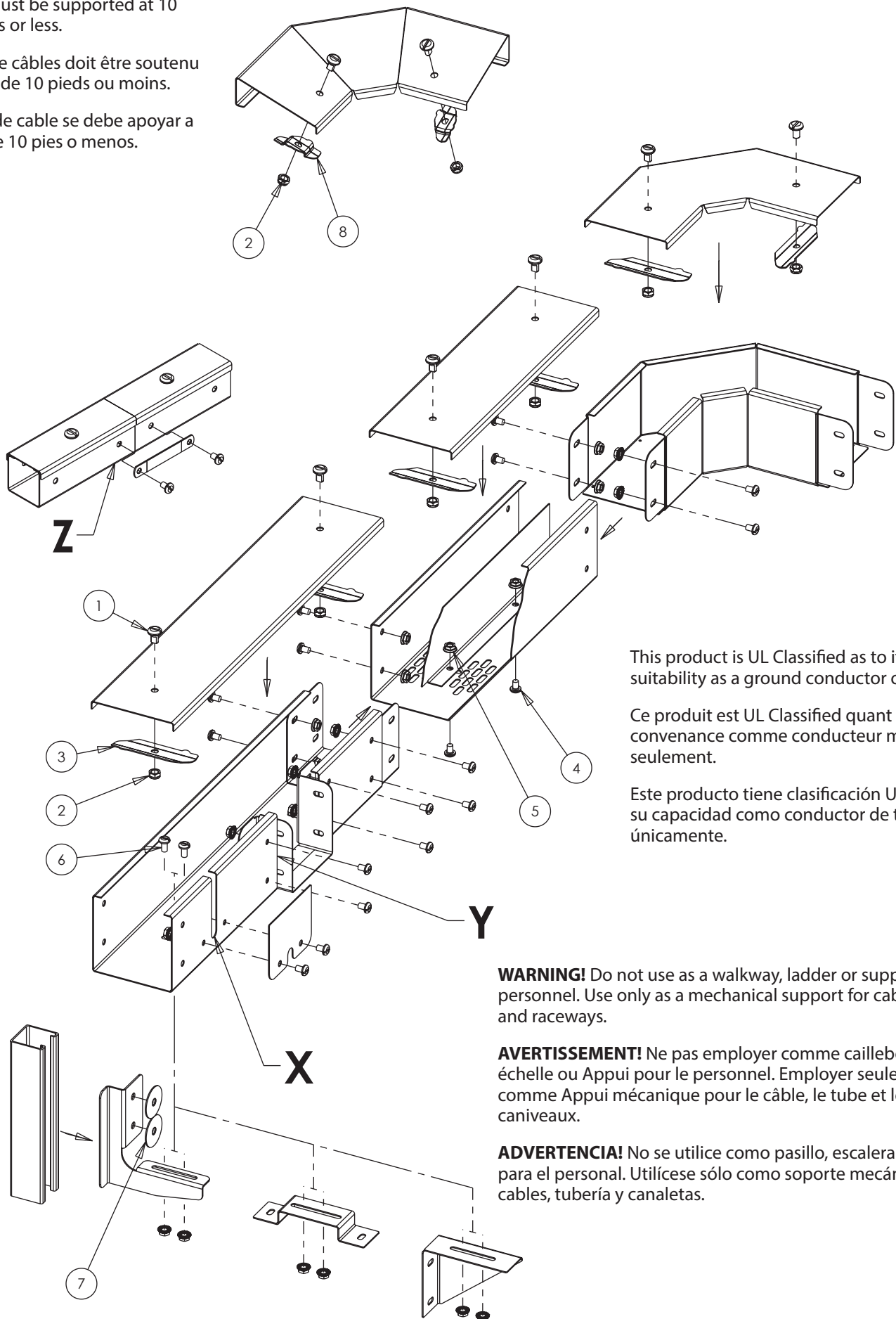


<p>1 5/16-18X.50</p> 	<p>2 5/16-18</p> 	<p>3</p> 	
<p>4 1/4-20X.38</p> 	<p>5 1/4-20</p> 	<p>6 1/4-20X.5</p> 	<p>7 5/16</p> 
<p>8</p> 		<p>9</p> 	

Cable tray must be supported at 10 foot intervals or less.

Le chemin de câbles doit être soutenu à intervalles de 10 pieds ou moins.

La bandeja de cable se debe apoyar a intervalos de 10 pies o menos.



This product is UL Classified as to its suitability as a ground conductor only.

Ce produit est UL Classifié quant à sa convenance comme conducteur moulu seulement.

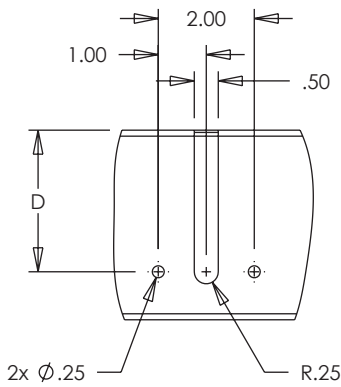
Este producto tiene clasificación UL por su capacidad como conductor de tierra únicamente.

WARNING! Do not use as a walkway, ladder or support for personnel. Use only as a mechanical support for cable, tubing and raceways.

AVERTISSEMENT! Ne pas employer comme caillebotis, échelle ou Appui pour le personnel. Employer seulement comme Appui mécanique pour le câble, le tube et les caniveaux.

ADVERTENCIA! No se utilice como pasillo, escalera o soporte para el personal. Utilícese sólo como soporte mecánico para cables, tubería y canaletas.

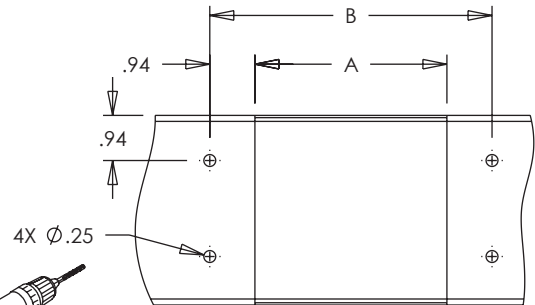
SIZE	D
2" & 3"	1.55
4" & 6"	2.95



**WIRE INSTALLATION
MODIFICATION DIMENSIONS
DIMENSIONS DE MODIFICATION
DE L'INSTALLATION DU FIL
DIMENSIONES DE MODIFICACIÓN
DE INSTALACIÓN DE CABLE**

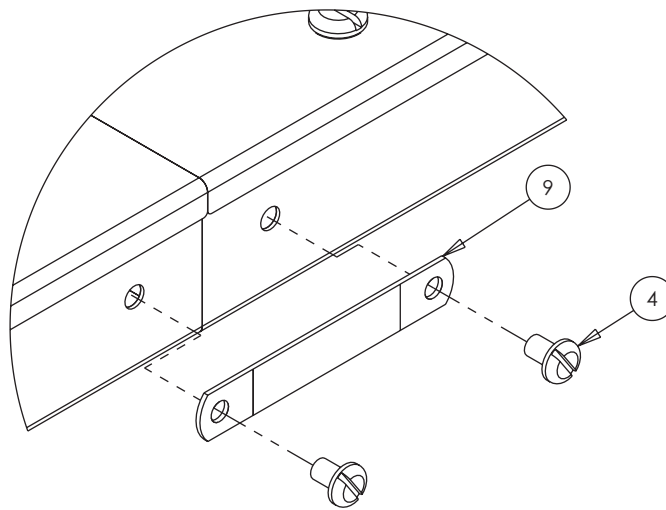
X

SIZE	A	B
2X2	2.00	3.88
3X3	3.00	4.88
4X4	4.00	5.88
4X6	6.00	7.88
6X6	6.00	7.88



**SIDE COUPLING
MODIFICATION DIMENSIONS
DIMENSIONS DE MODIFICATION
DE COUPLAGE LATÉRAL
DIMENSIONES DE MODIFICACIÓN
DE ACOPLAMIENTO LATERAL**

Y



**BRAIDED GROUND STRAP REQUIRED FOR UL CLASSIFICATION
2 X 2 AND 3 X 3 SIZES ONLY**

**BANDE TRANQUANTE REQUISE POUR LA CLASSIFICATION UL
2 X 2 ET 3 X 3 TAILLE SEULEMENT**

**CORREA DE TIERRA TRENZADA REQUERIDA PARA LA CLASIFICACIÓN UL
EN TAMAÑOS 2 X 2 Y 3 X 3 SOLAMENTE**

Z