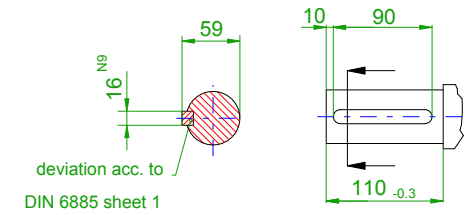
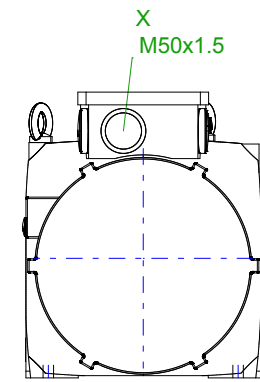
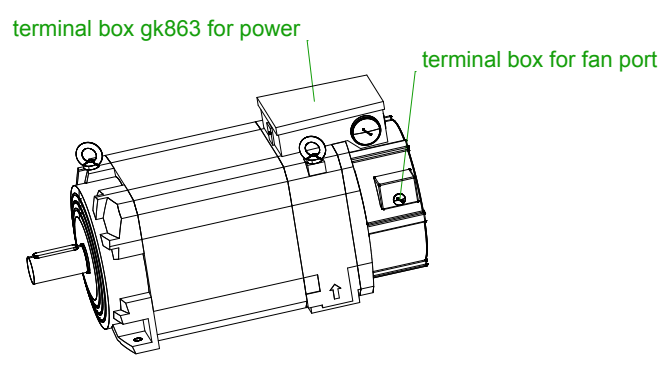


DE - shaft extension
version with featherkey



Type of construction IM B3 / Type of protection: IP55

		SIEMENS	
Einheit / unit: mm	Asynchron-Servomotor Asynchronous Servo Motor:	1PH8165-1AF00-2BC1	
nicht tolerierte Maße / not toleranced dimensions:	±1	Optionen / options:	
Maßstab / scale: ohne / without		Gewicht / mass:	228.5 kg
CAD CREATOR 2.2 (WWW-Version V02.20.00.00)		Bemerkung / notice:	
		Druckdatum / print date:	22.05.2019