



Rahmenklemme, 3p, bis 630A

Typ
Art.-Nr.

NZM3-XKC
260042

Abbildung ähnlich

Lieferprogramm

Leiteranzahl			3-polig
Zubehör			Rahmenklemme
Bemessungsstrom	I_n	A	630
verwendbar für			NZM3(-4), PN3(-4), N(S)3(-4)
Anschlussquerschnitte			
Leiterart			
Cu-/Al-Kabel			Cu-Kabel
Anschlussquerschnitte			
feindrähtig		mm ²	1 x 35 - 240 2 x 16 - 120
AWG/kcmil		mm ²	1 x 2 - 350
Anschlussquerschnitte			
Cu-Band Lamellenanzahl x Breite x Lamellendicke		mm ²	bis 500 A: min. 6 x 16 x 0.8 max. 10 x 24 x 1.0 oder max. 11 x 21 x 1.0 630 A: 10 x 24 x 1.0 + 5 x 24 x 1.0 oder (2 x) 8 x 24 x 1.0
Hinweise			
Typenzusatz und Typ enthält Teile für eine Schalterseite oben oder unten für 3- bzw. 4-polige Schalter.			
Umrüstsatz für Schalter mit Schraubanschluss.			
Einbau innerhalb des Schaltergehäuses.			
O = oben angebaut			
U = unten angebaut			
U_e 525 V AC:			
<ul style="list-style-type: none"> Abdeckung NZM3(-4)-XKSA verwenden. 			
Bei feindrähtigen und hochflexiblen Leitern Aderendhülsen verwenden, Einschränkungen des max. Anschlussquerschnittes durch Hülse beachten.			

Daten für Bauartnachweis nach IEC/EN 61439

Bauartnachweis IEC/EN 61439			
10.2 Festigkeit von Werkstoffen und Teilen			
10.2.2 Korrosionsbeständigkeit			Anforderungen der Produktnorm sind erfüllt.
10.2.3.1 Wärmebeständigkeit von Umhüllung			Anforderungen der Produktnorm sind erfüllt.
10.2.3.2 Widerstandsfähigkeit Isolierstoffe gewöhnliche Wärme			Anforderungen der Produktnorm sind erfüllt.
10.2.3.3 Widerstandsfähigkeit Isolierstoffe außergewöhnliche Wärme			Anforderungen der Produktnorm sind erfüllt.
10.2.4 Beständigkeit gegen UV-Strahlung			Anforderungen der Produktnorm sind erfüllt.
10.2.5 Anheben			Nicht zutreffend, da die gesamte Schaltanlage bewertet werden muss.
10.2.6 Schlagprüfung			Nicht zutreffend, da die gesamte Schaltanlage bewertet werden muss.
10.2.7 Aufschriften			Anforderungen der Produktnorm sind erfüllt.
10.3 Schutzart von Umhüllungen			Nicht zutreffend, da die gesamte Schaltanlage bewertet werden muss.
10.4 Luft- und Kriechstrecken			Anforderungen der Produktnorm sind erfüllt.
10.5 Schutz gegen elektrischen Schlag			Nicht zutreffend, da die gesamte Schaltanlage bewertet werden muss.
10.6 Einbau von Betriebsmitteln			Nicht zutreffend, da die gesamte Schaltanlage bewertet werden muss.
10.7 Innere Stromkreise und Verbindungen			Liegt in der Verantwortung des Schaltanlagenbauers.
10.8 Anschlüsse für von außen eingeführte Leiter			Liegt in der Verantwortung des Schaltanlagenbauers.
10.9 Isolationseigenschaften			
10.9.2 Betriebsfrequente Spannungsfestigkeit			Liegt in der Verantwortung des Schaltanlagenbauers.

10.9.3 Stoßspannungsfestigkeit		Liegt in der Verantwortung des Schaltanlagenbauers.
10.9.4 Prüfung von Umhüllungen aus Isolierstoff		Liegt in der Verantwortung des Schaltanlagenbauers.
10.10 Erwärmung		Erwärmungsberechnung liegt in der Verantwortung des Schaltanlagenbauers. Eaton liefert die Daten zur Verlustleistung der Geräte.
10.11 Kurzschlussfestigkeit		Liegt in der Verantwortung des Schaltanlagenbauers. Die Vorgaben der Schaltgeräte sind einzuhalten.
10.12 Elektromagnetische Verträglichkeit		Liegt in der Verantwortung des Schaltanlagenbauers. Die Vorgaben der Schaltgeräte sind einzuhalten.
10.13 Mechanische Funktion		Für das Gerät sind die Anforderungen erfüllt, sofern Angaben der Montageanweisung (IL) beachtet werden.

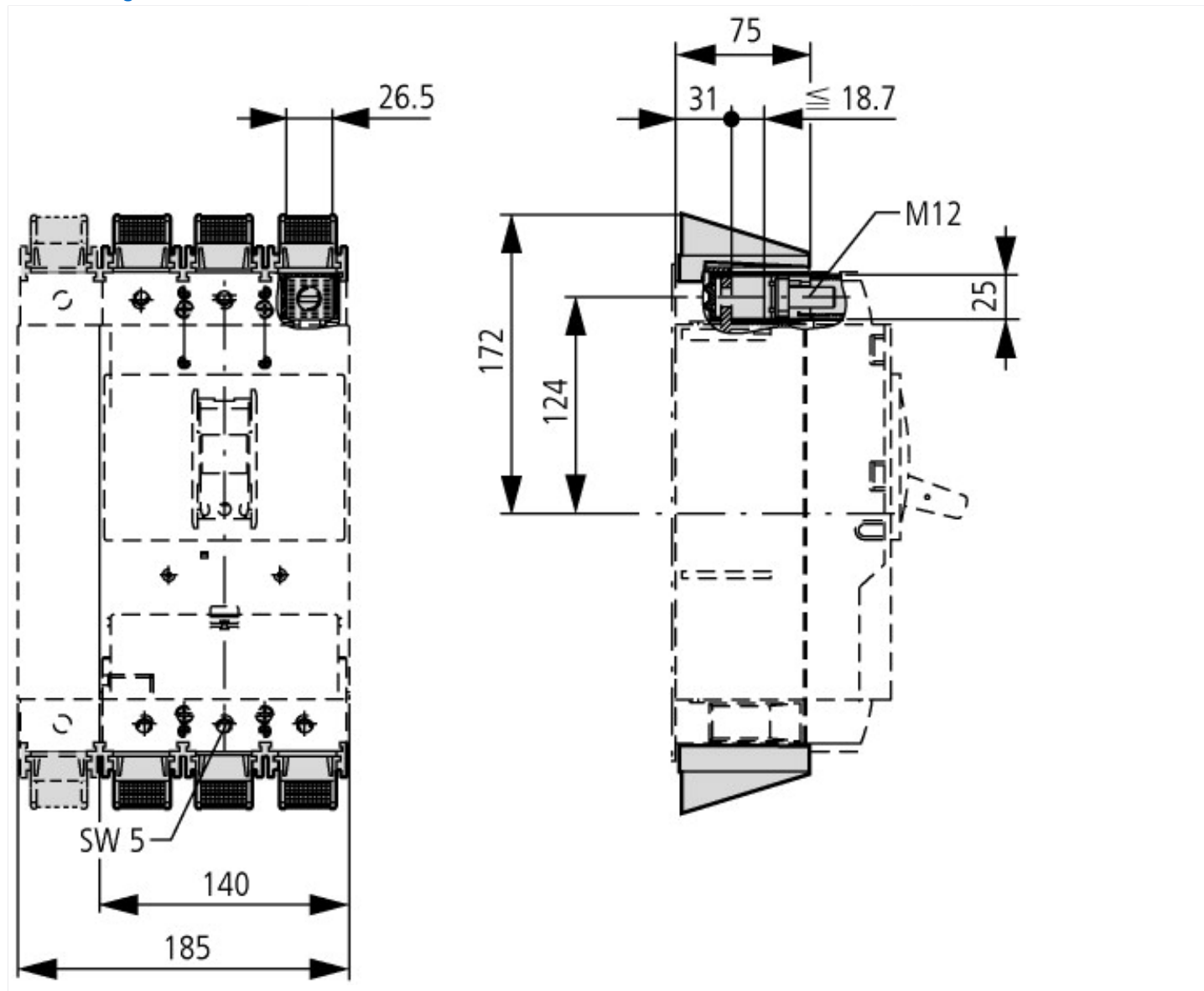
Technische Daten nach ETIM 6.0

Niederspannungsschaltgeräte (EG000017) / Verdrahtungsset für Leistungsschalter (EC002050)		
Elektro-, Automatisierungs- und Prozessleittechnik / Niederspannungs-Schalttechnik / Leistungsschalter, Leistungstrennschalter (NS) / Verdrahtungseinheit für Leistungsschalter (ec1@ss8.1-27-37-04-24 [ACN957008])		
Geeignet für Anzahl der Pole		3
Ausführung		-

Approbationen

Product Standards		UL489; CSA-C22.2 No. 5-09; IEC60947, CE marking
UL File No.		E31593
UL Category Control No.		DIHS
CSA File No.		022086
CSA Class No.		1432-01
North America Certification		UL listed, CSA certified
Suitable for		Refer to main component information

Abmessungen



Weitere Produktinformationen (Verlinkungen)

IL01208008Z (AWA1230-1912) Rahmenklemmenblock, Schraubanschluss

IL01208008Z (AWA1230-1912)
Rahmenklemmenblock, Schraubanschluss

ftp://ftp.moeller.net/DOCUMENTATION/AWA_INSTRUCTIONS/IL01208008Z2012_03.pdf