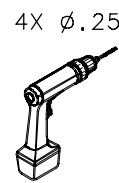
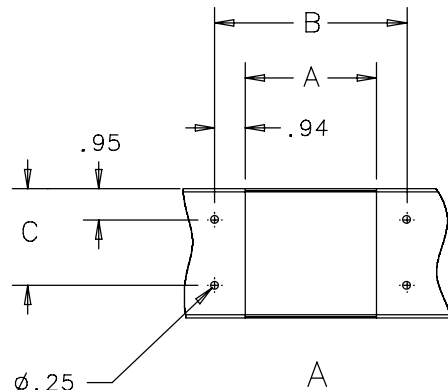


Covered Cable Tray
Chemin de câbles Couvert
Bandeja Cubierta para Cable

SIZE	A	B	C
4X4	4.00	5.88	2.95
6X4	6.00	7.88	2.95
6X6	6.00	7.88	4.95



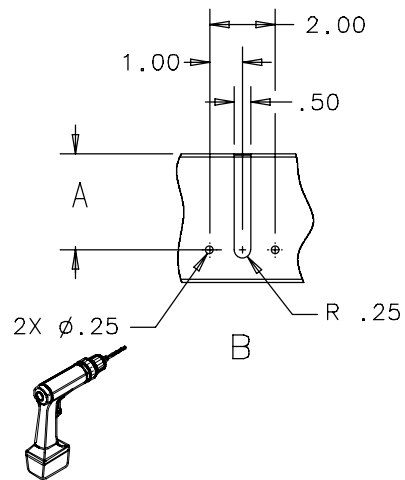
4X ϕ .25

HOFFMAN (World Headquarters)
 2100 Hoffman Way
 Anoka, MN 55303-1745 USA
 (763) 421-2240 Fax: (763) 422-2178
 Customer Service: (763) 422-2211
www.hoffmanonline.com

Canada
HOFFMAN
 111 Grangeway Avenue
 Suite 504
 Scarborough, Ontario M1H 3E9
 (416) 289-2770 Fax: (416) 289-2883
 1-800-668-2500 (Canada only)

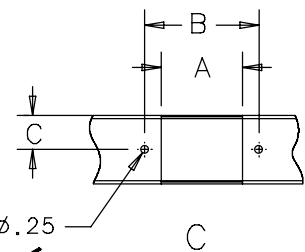
Mexico
HOFFMAN MEXICO, S de RL de CV
 Federico T. de la Chica No. 8 Piso 4A
 Circuito Comercial Plaza Satélite
 Naucalpan, México C.P. 53100
 (555) 393-9005 Fax: (555) 393-8827

DEPTH	A
2" & 3"	1.45
4" & 6"	2.95



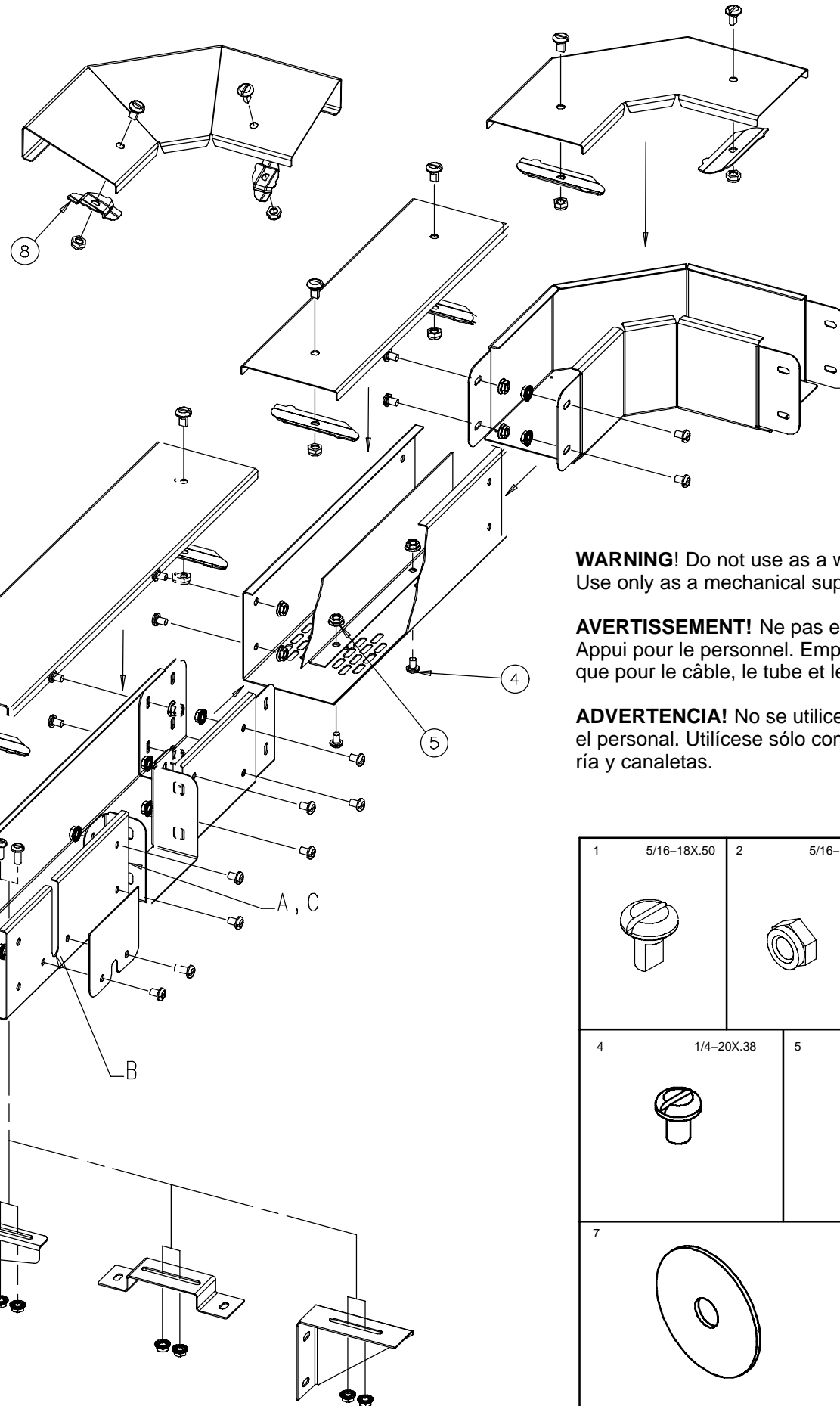
2X ϕ .25

SIZE	A	B	C
2X2	2.00	3.88	.95
3X3	3.00	4.88	1.45



A Pentair Company

Cable tray must be supported at 10 foot intervals or less.
 Le chemin de câbles doit être soutenu à intervalles de 10 pieds ou moins.
 La bandeja de cable se debe apoyar a intervalos de 10 pies o menos.



This product is UL Classified as to its suitability as a ground conductor only.

Ce produit est UL Classified quant à sa convenance comme conducteur moulé seulement.

Este producto tiene clasificación UL por su capacidad como conductor de tierra únicamente.

WARNING! Do not use as a walkway, ladder or support for personnel. Use only as a mechanical support for cable, tubing and raceways.

AVERTISSEMENT! Ne pas employer comme caillebotis, échelle ou Appui pour le personnel. Employer seulement comme Appui mécanique pour le câble, le tube et les caniveaux.

ADVERTENCIA! No se utilice como pasillo, escalera o soporte para el personal. Utilícese sólo como soporte mecánico para cables, tubería y canaletas.

