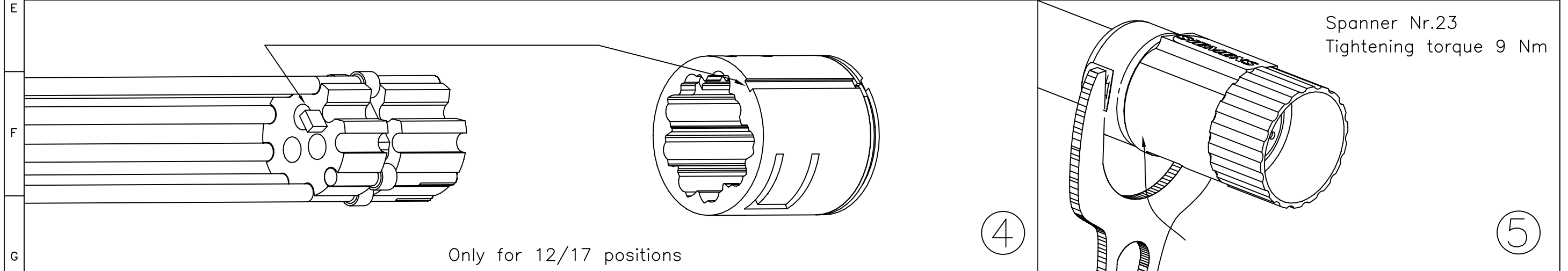
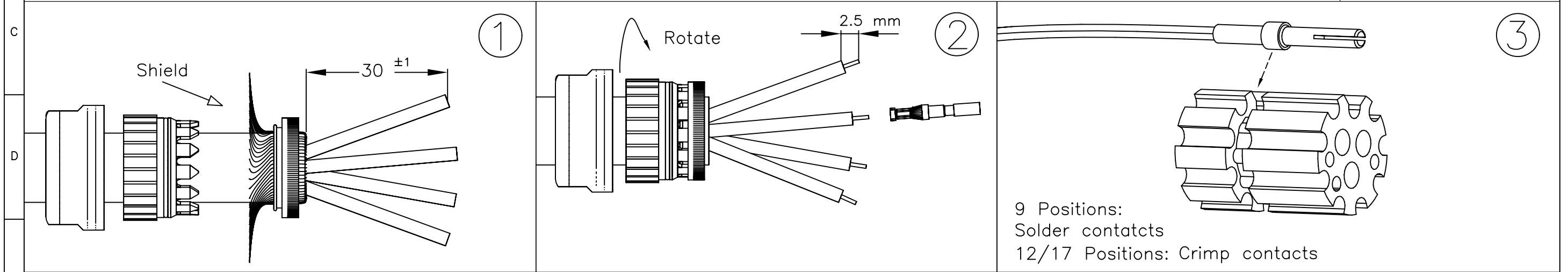
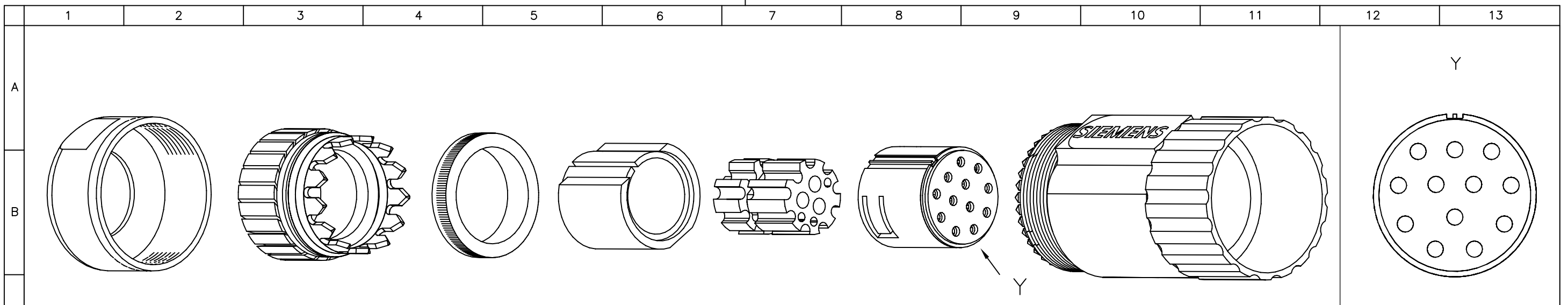


The reproduction, transmission or use of this document or its contents is not permitted without express written authority. Offenders will be liable for damages. All rights, including rights created by patent grant or registration of a utility model or design, are reserved.

La riproduzione, trasmissione, l'uso di questo documento o il suo contenuto non è permesso senza un'autorizzazione espressamente scritta. I trasgressori saranno puniti a norma di legge. Tutti i diritti, inclusi il brevetto o l'immatricolazione per l'utilizzo del progetto, sono riservati.



Esecuz.	Impiego	(Peso)	(Denominazione grezzo, semilavorato)	(Listino)	(Tratt. superf.)
11	---	---	Tolleranze gen.	Rugosità	Documentazione correlata:
10	---	---	ISO 2768-mk	---	---
09	---	---	Data: 10/05/04	Galli	Denominazione
08	---	---	Resp.:	Norm.:	Mounting Instructions
07	---	---	Verif.:	Fabb.:	Signal Connector
06	---	---	Reparto: A&D	MCF/ELC	Disegno Numero
05	---	---	SIEMENS S.p.A.	Cavenago Brianza	M-CONN 500730
04	---	---	Ver.	Modifica numero	Data
03	---	---	Nome	Ricav. da:	Sost. il:
02	---	---		Sost. da:	
01	---	---			

Required tools :

Tyco order Nr. (www.amp.com)	Description
0-0169341-1	Hand tool for Loose-Piece contacts
0-0169424-1	Hand tool with reel Holder
0-7226364-1	Extraction tool

* AutoCAD *	
Documentazione correlata:	Scala
---	---
Disegno Numero	Foglio
M-CONN 500730	01-
	1 Fogli
Sost. il:	Sost. da:
---	---