

Copyright © Siemens AG 2005
 The reproduction or use of this document or its contents is not permitted without express written authority. Siemens AG and its subsidiaries are not liable for damages. All rights, including patent rights, are reserved.

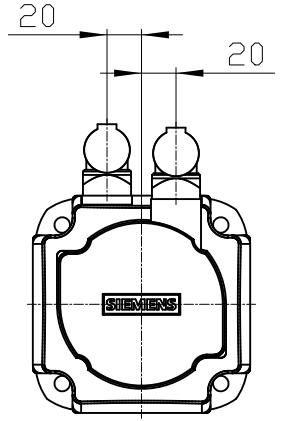
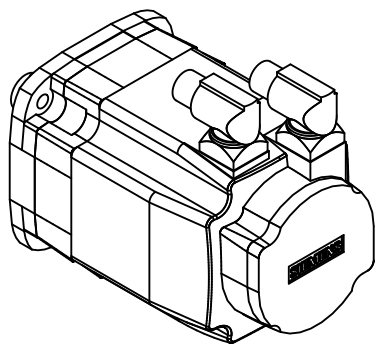
Copyright © Siemens AG 2005
 Die Nachbildung oder die Verwendung dieses Dokuments oder seines Inhalts ist ohne schriftliche Genehmigung Siemens AG und ihrer Tochtergesellschaften ist nicht zulässig. Siemens AG und ihre Tochtergesellschaften übernehmen keine Haftung für Schäden. Alle Rechte, insbesondere Patentrechte, sind vorbehalten.

Copyright © Siemens AG 2005
 Toute réimpression ou utilisation non autorisée sans la permission écrite de la Siemens AG est formellement interdite. Toute responsabilité est réservée.

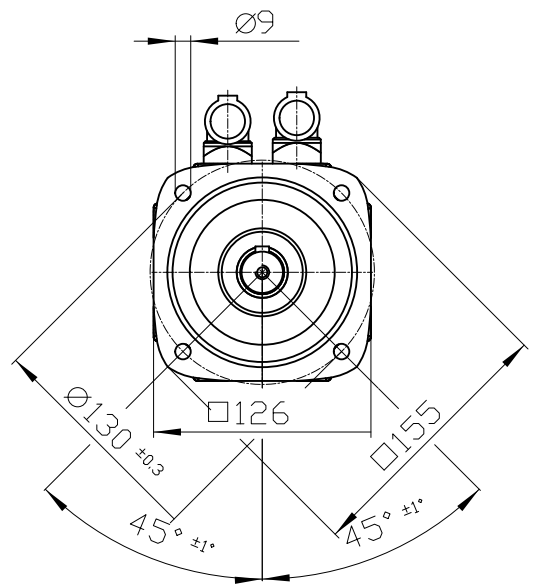
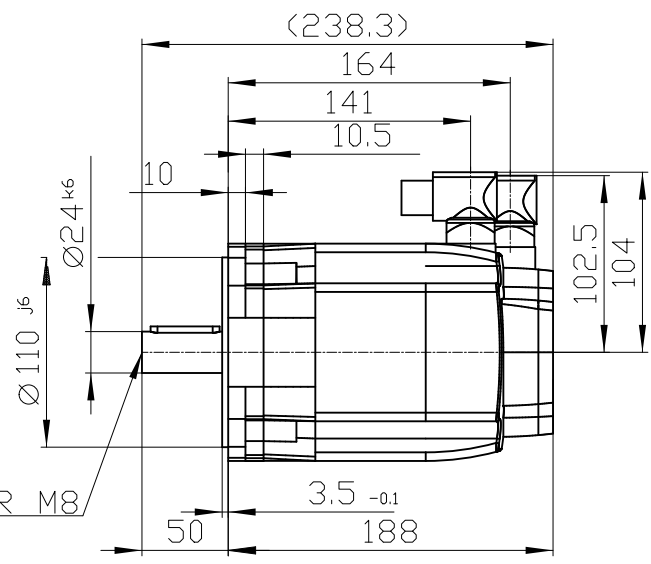
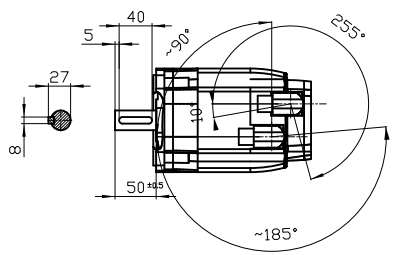
Copyright © Siemens AG 2005
 Confidencial como secreto industrial. Nos reservamos todos los derechos. Reservados todos los derechos. Reservados todos los derechos.

Copyright © Siemens AG 2005
 Weitergabe sowie Vervielfältigung dieses Unterlages, Verwertung und Mitteilung ihres Inhalts ist nicht gestattet, soweit nicht ausdrücklich zugestanden. Zuwiderhandlungen verpflichten zu Schadenersatz. Alle Rechte vorbehalten, insbesondere für den Fall der Patenterteilung oder Gk-Entragung.

Copyright © Siemens AG 2005
 Confidencial como secreto empresarial. Reservados todos los derechos.

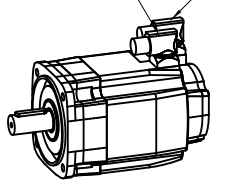


DIN 332-DR M8



Connector size 1 = M23;
 6-pole for power and brake

Connector size M23, 12-pole



Unit		mm (in)	1FK7061-4CH74-1TA1
Date		2/4/20	
SIEMENS AG		-	
		DT	