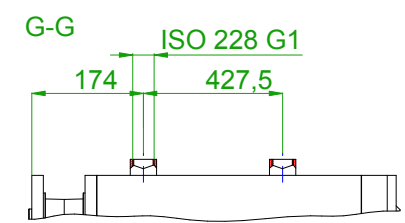
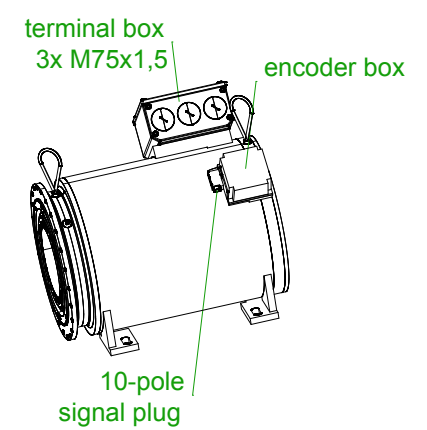


lubricating nipple
cone type NDE
DIN 71412 - A M8x1

lubricating nipple
cone type DE
DIN 71412 - A M8x1



		SIEMENS	
Einheit / unit: mm	Komplett-Torquemotor Complete Torque Motor	1FW3285-2FE73-5AA0	
nicht tolerierte Maße / not toleranced dimensions:	±2,5	Optionen / options:	
Maßstab / scale: ohne / without		Gewicht / mass:	860 kg
CAD CREATOR 2.2 (WWW-Version V02.20.00.00)		Bemerkung / notice:	
		Druckdatum / print date:	27.12.2019