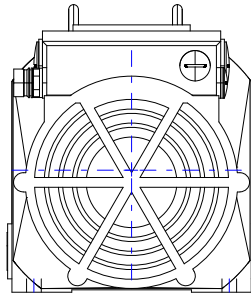
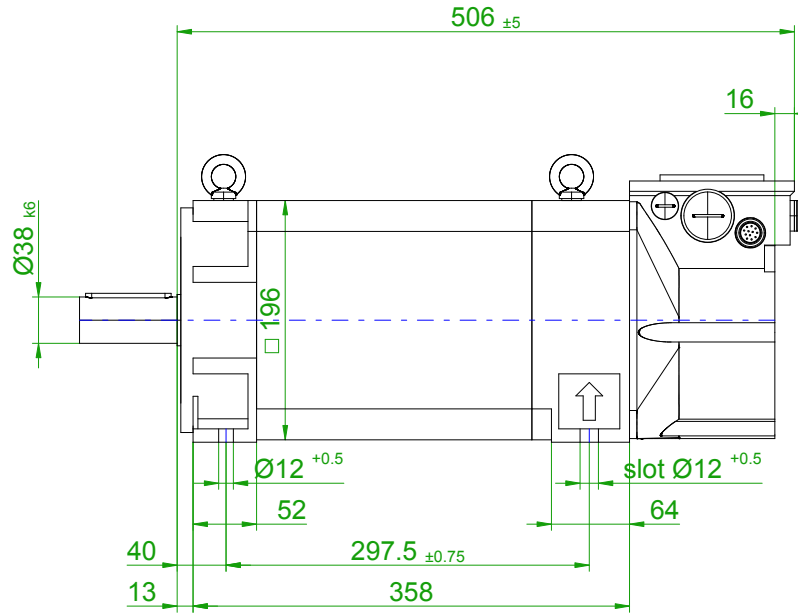
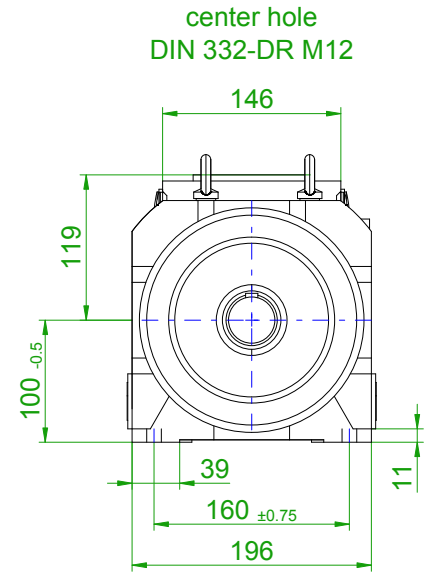


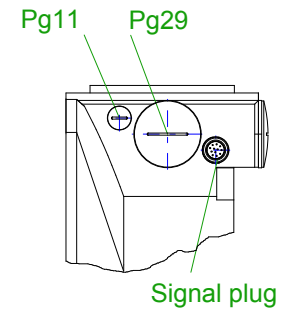
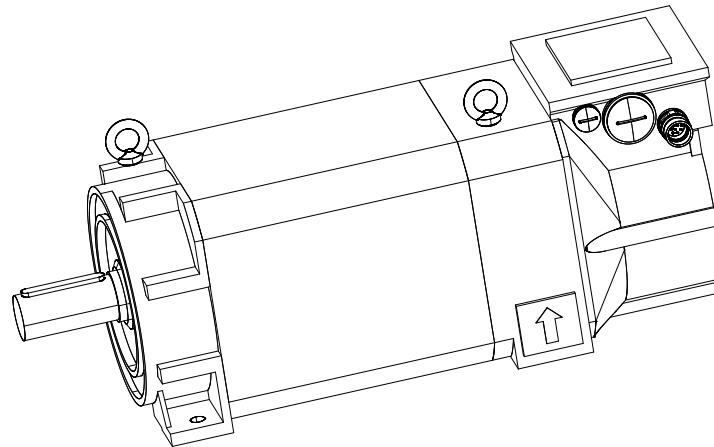
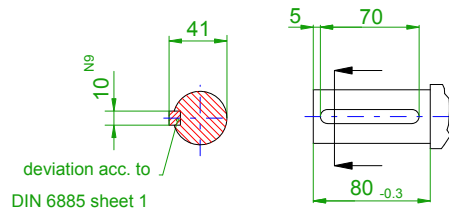
back view



front view

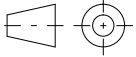


version with featherkey



shaft acc. to DIN 42955-R

type of construction IM B3

		<b>SIEMENS</b>	
Einheit / unit: mm	Asynchron-Servomotor Asynchronous Servo Motor:	1PH7107-2JF00-0BA3	
nicht tolerierte Maße / not toleranced dimensions:	Optionen / options:	Gewicht / mass: 63.3 kg	
Maßstab / scale: ohne / without	Bemerkung / notice:		
CAD CREATOR 2.2 (WWW-Version V02.20.00.00)	Druckdatum / print date:	13.08.2019	