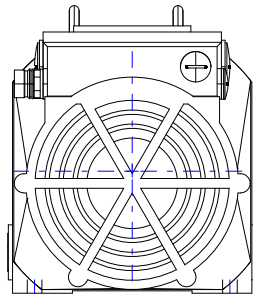
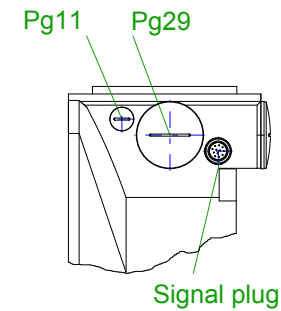
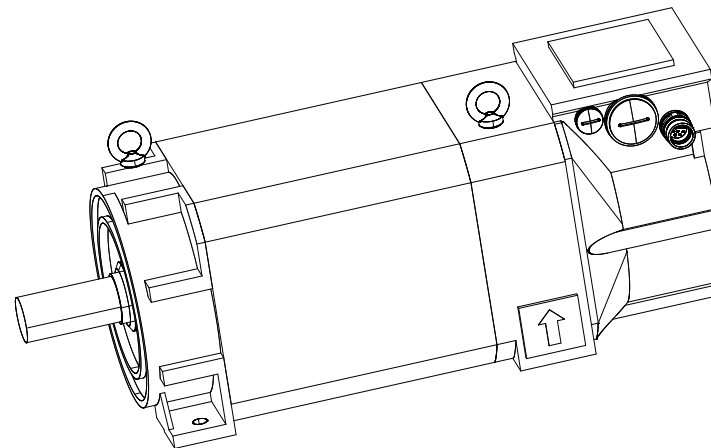
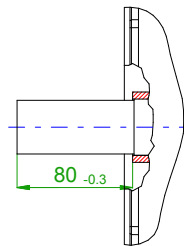
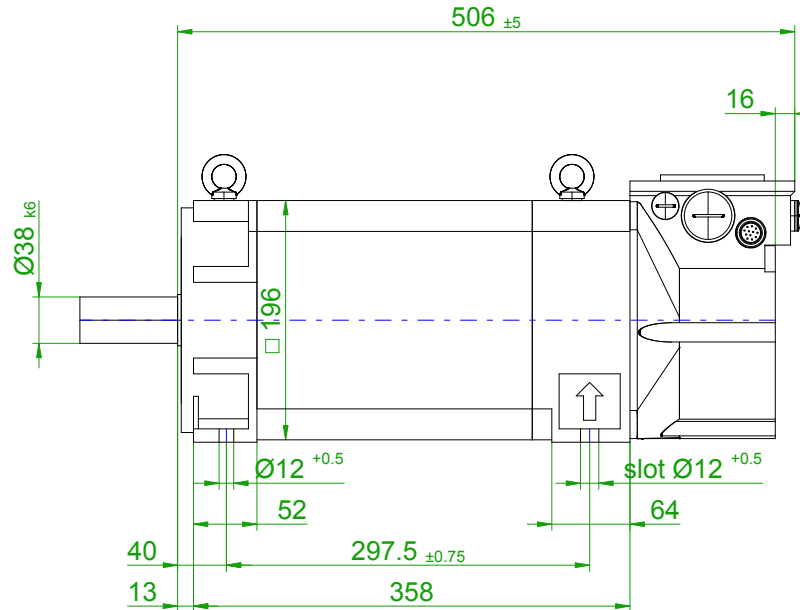
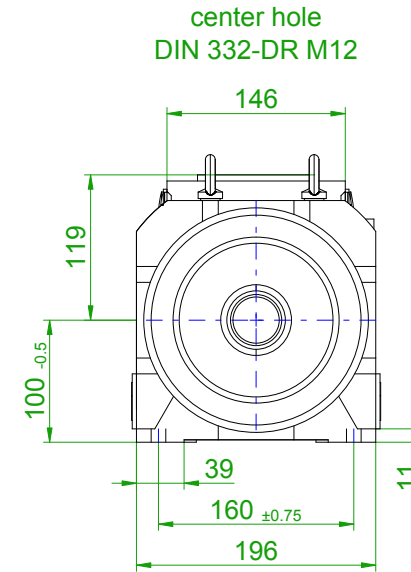


back view

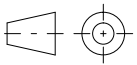


front view



shaft acc. to DIN 42955-R

type of construction IM B3

		SIEMENS	
Einheit / unit: mm		Asynchron-Servomotor Asynchronous Servo Motor:	1PH7107-2MG00-0BJ0
nicht tolerierte Maße / not toleranced dimensions:		Optionen / options:	
±1		Gewicht / mass:	63.3 kg
Maßstab / scale: ohne / without		Bemerkung / notice:	
CAD CREATOR 2.2 (WWW-Version V02.20.00.00)		Druckdatum / print date:	23.05.2019