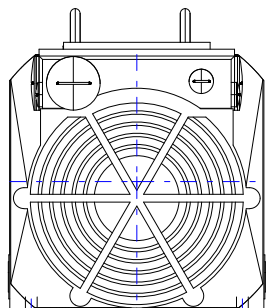
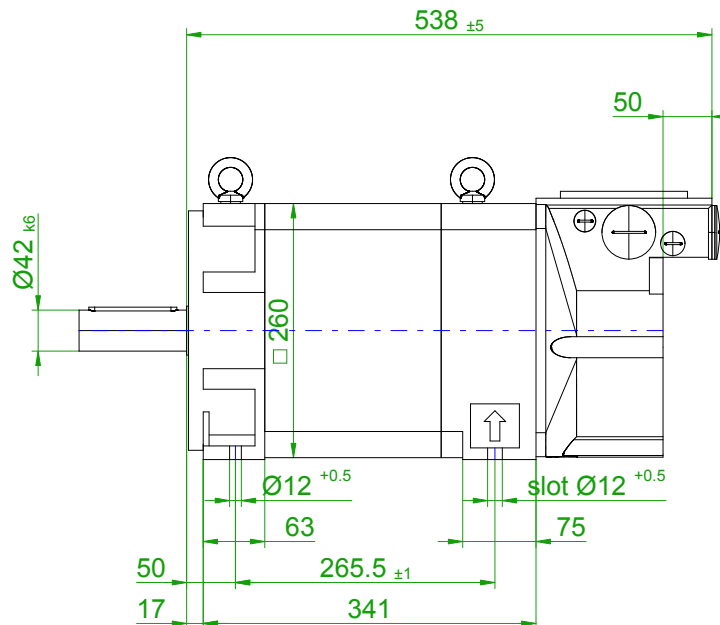
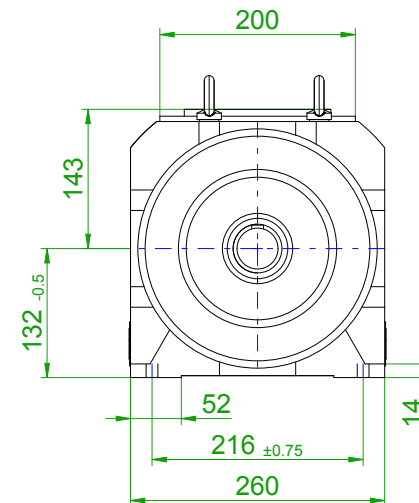


back view

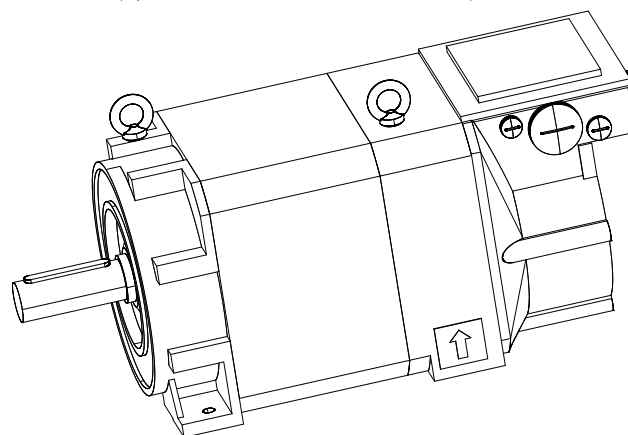
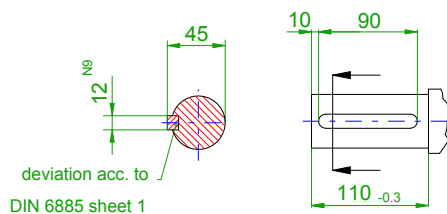


front view

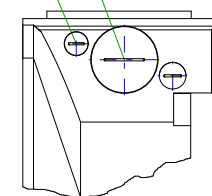
center hole
DIN 332-DR M16



version with featherkey

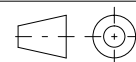


Pg11 Pg36



shaft acc. to DIN 42955-R

type of construction IM B3



SIEMENS

Einheit / unit: mm	Asynchron-Servomotor Asynchronous Servo Motor:	1PH7133-2AF00-0BA0
nicht tolerierte Maße / not toleranced dimensions: ±1	Optionen / options:	
Maßstab / scale: ohne / without	Gewicht / mass:	93.2 kg
CAD CREATOR 2.2 (WWW-Version V02.20.00.00)	Bemerkung / notice:	
	Druckdatum / print date:	05.02.2020