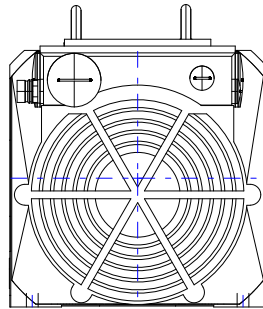
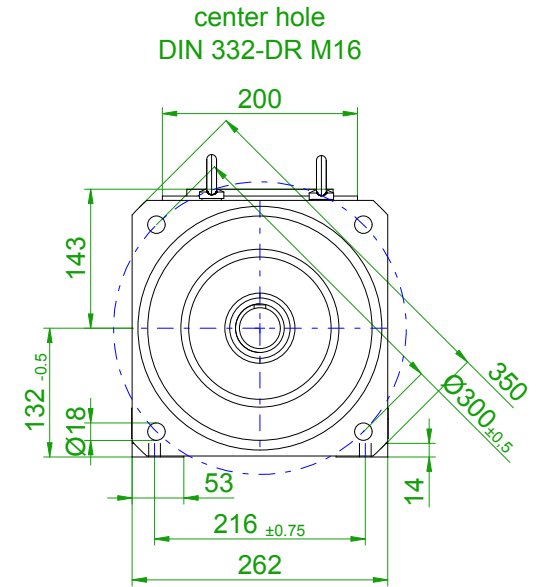


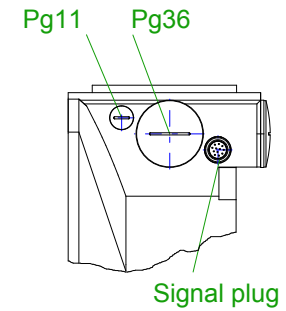
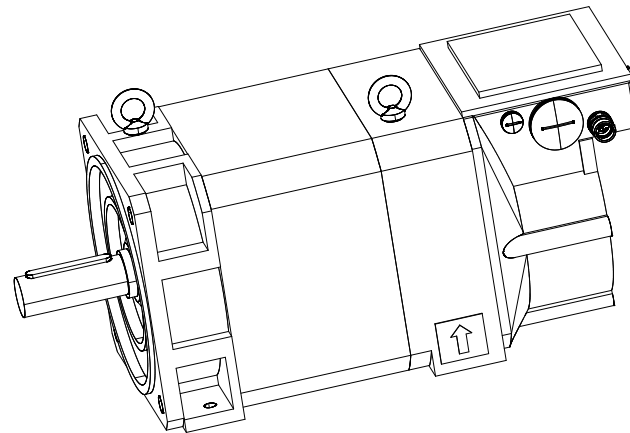
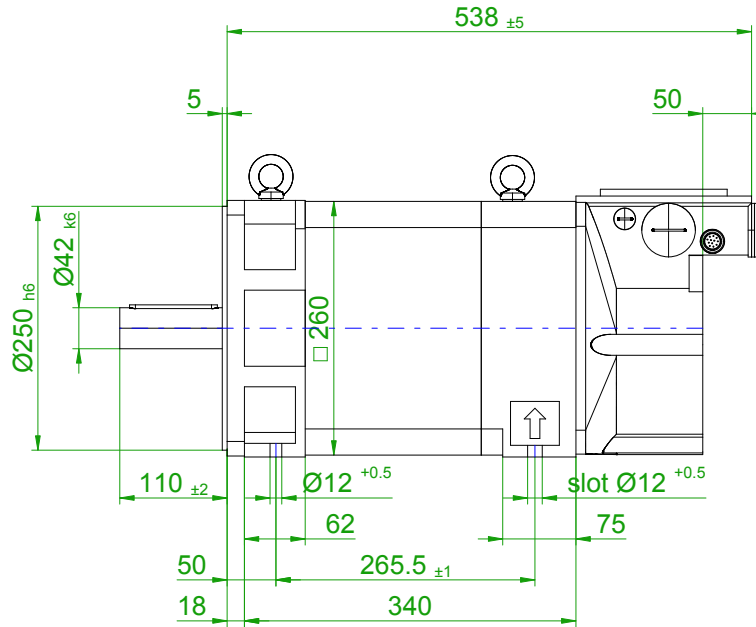
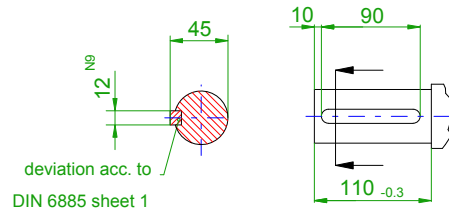
back view



front view

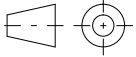


version with featherkey



flange and shaft acc. to DIN 42955-R  
flange size A350 acc. to DIN 42948

type of construction IM B35

		<b>SIEMENS</b>	
Einheit / unit: mm	Asynchron-Servomotor Asynchronous Servo Motor:	1PH7133-2HF03-0BA0	
nicht tolerierte Maße / not toleranced dimensions:	Optionen / options:	Gewicht / mass: 95 kg	
Maßstab / scale: ohne / without	Bemerkung / notice:		
CAD CREATOR 2.2 (WWW-Version V02.20.00.00)	Druckdatum / print date:	23.05.2019	