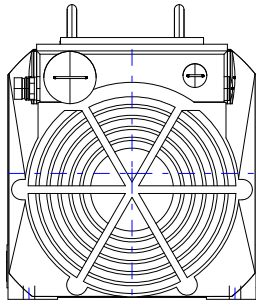
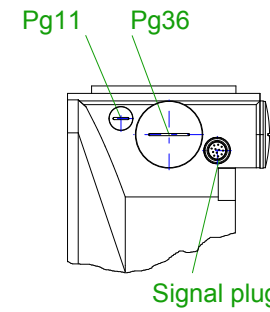
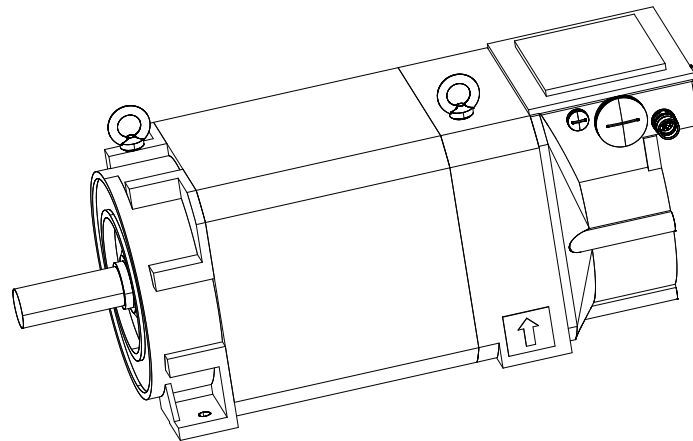
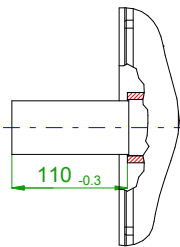
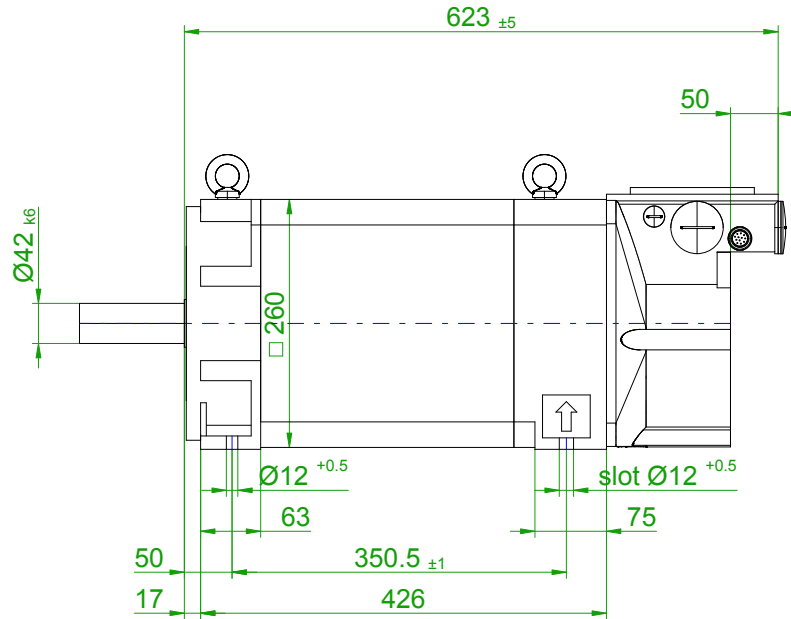
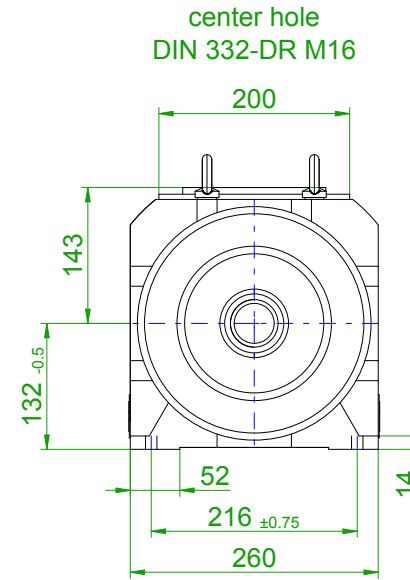


back view

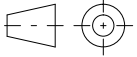


front view



shaft acc. to DIN 42955-R

type of construction IM B3

		<b>SIEMENS</b>	
Einheit / unit: mm		Asynchron-Servomotor Asynchronous Servo Motor:	1PH7137-2ND00-0BJ0
nicht tolerierte Maße / not toleranced dimensions: ±1		Optionen / options:	
Maßstab / scale: ohne / without		Gewicht / mass:	126.2 kg
CAD CREATOR 2.2 (WWW-Version V02.20.00.00)		Bemerkung / notice:	
		Druckdatum / print date:	27.01.2017