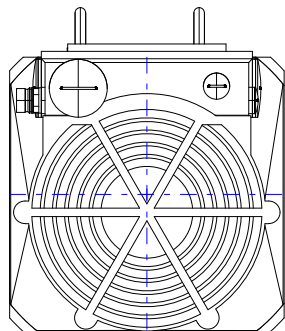
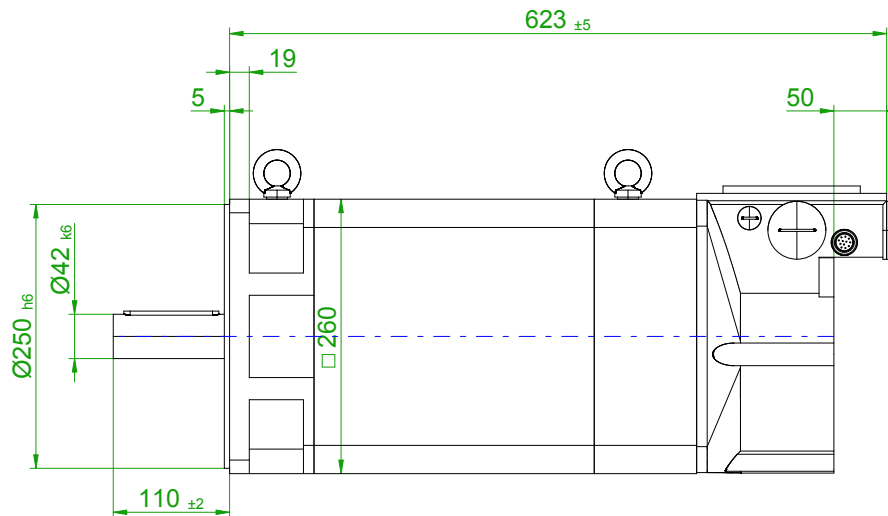
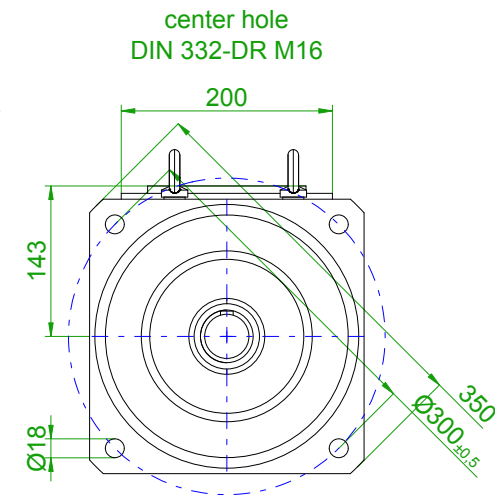


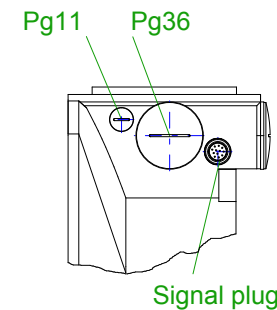
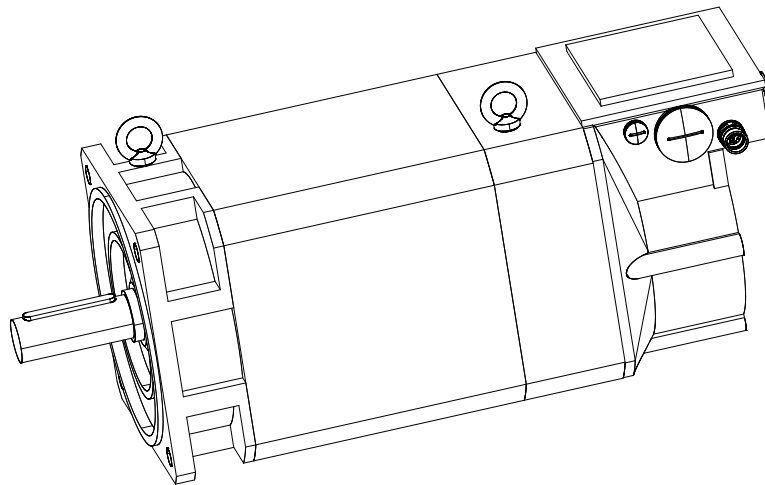
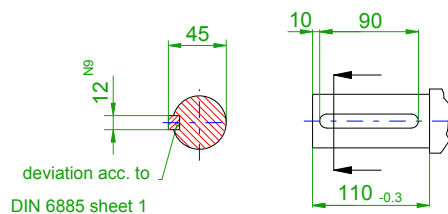
back view



front view

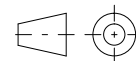


version with featherkey



flange and shaft acc. to DIN 42955-R  
flange size A350 acc. to DIN 42948

type of construction IM B5



**SIEMENS**

Einheit / unit: mm	Asynchron-Servomotor Asynchronous Servo Motor:	1PH7137-2NG02-0BA0
nicht tolerierte Maße / not toleranced dimensions: ±1	Optionen / options:	Gewicht / mass: 126.5 kg
Maßstab / scale: ohne / without	Bemerkung / notice:	
CAD CREATOR 2.2 (WWW-Version V02.20.00.00)	Druckdatum / print date:	08.11.2017