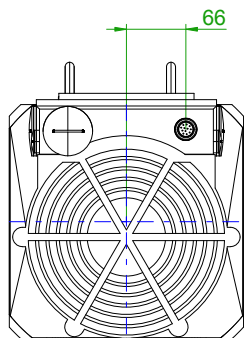
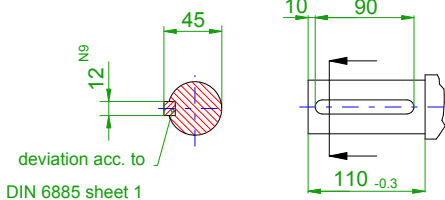


back view



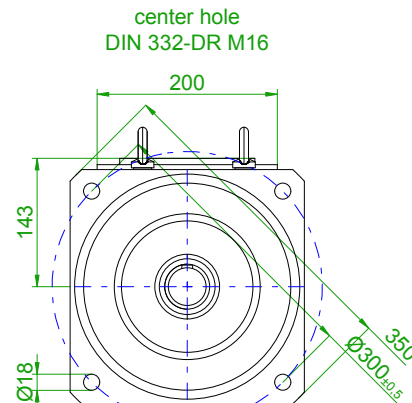
version with featherkey



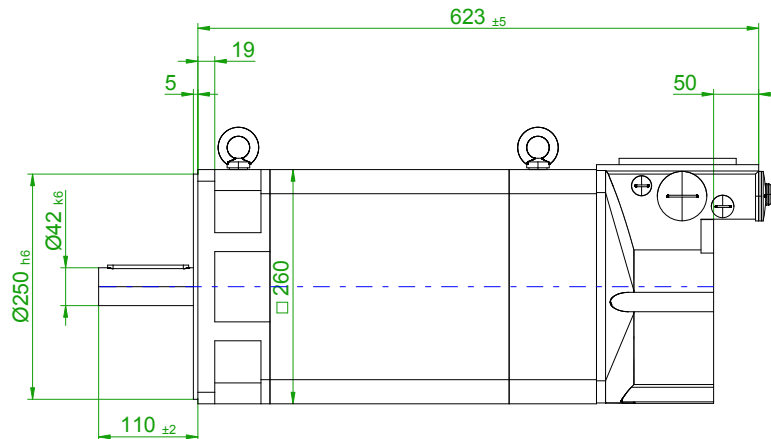
flange and shaft acc. to DIN 42955-R  
flange size A350 acc. to DIN 42948

type of construction IM B5

front view



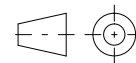
center hole  
DIN 332-DR M16



Pg36

Signal plug

23.5 ±1



**SIEMENS**

Einheit / unit: mm

Asynchron-Servomotor  
Asynchronous Servo Motor:

1PH7137-2NG22-0CA0

nicht tolerierte Maße /  
not toleranced dimensions:

±1

Optionen / options:

Gewicht / mass:

126.5 kg

Maßstab / scale: ohne / without

Bemerkung / notice:

CAD CREATOR 2.2 (WWW-Version V02.20.00.00)

Druckdatum / print date:

13.08.2019