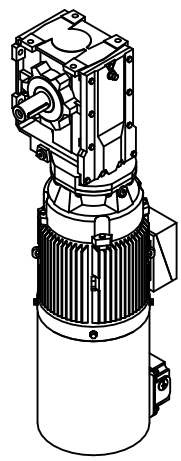
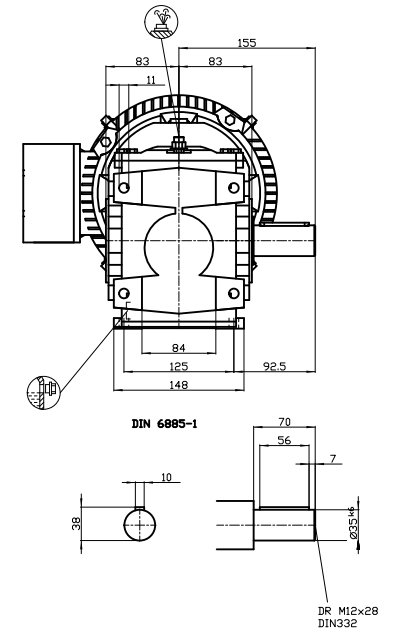
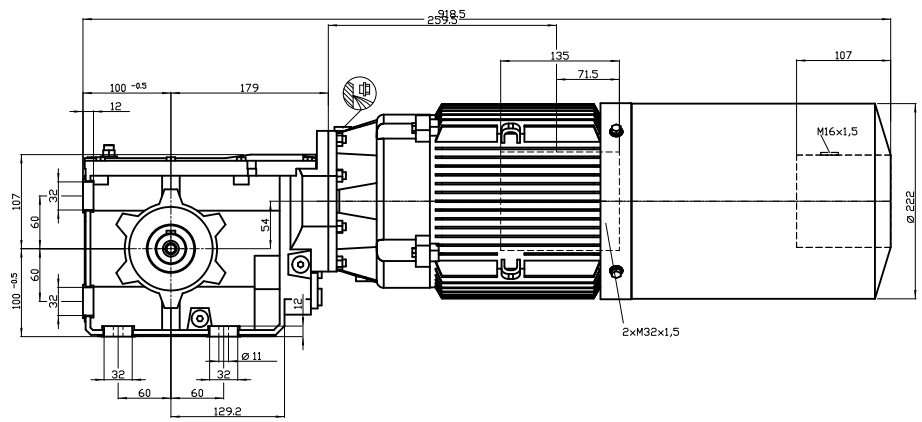
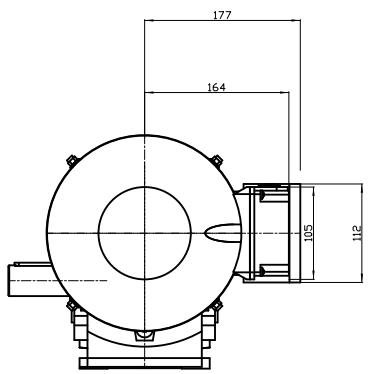


Confie o titre de secret d'entreprise. Tous droits reserves.
 Confinado como secreto industrial. Nos reservamos todos los derechos
 Comunicado como segredo empresarial. Reservados todos os direitos

Weitergabe sowie Vervielfältigung dieser Unterlagen, Verwertung und Mitteilung ihres Inhalts nicht gestattet, soweit nicht ausdrücklich zugestanden. Zuwiderhandlungen verpflichten zu Schadensersatz. Alle Rechte vorbehalten, insbesondere fuer den Fall der Patenterteilung oder Gm-Eintragung.

The reproduction or use of this document or its contents is not permitted without express written authority. Offenders will be liable for damages. All rights, including rights created by patent grant or registration of a utility model or design are reserved.

Copyright(C) Siemens AG 2005
 Cad-drawing; do not make any
 manual changes



<p>Note: Neither the function rectifier (C59/C60) nor the oil drain valve (G54/G55) can be depicted on the dimension drawing! For more information on this, see page 10/54 of the catalog</p>	
<p>SIMODGEAR B49-LE112ZMKB4PF-IN</p>	
<p>-</p>	
Unit	mm [in]
Date	2/12/20
<p>2KJ3503-1GJ23-2AE1-Z</p>	
<p>SIEMENS AG</p>	
<p>D12+K01+K07+L00+M10+M23+M64+N38+Q47</p>	
<p>DT</p>	